

Moulin à café à doseur, meules plates 65mm



Ref: 602543
(GRND600)

Moulin a cafe 65mm, 1,4kg

Moulin à café à doseur, meules plates 65mm

Caractéristiques principales

- Doseur automatique
- Facile à utiliser grâce au remplissage automatique du compartiment doseur, distribuant à chaque fois une portion cohérente à contrôle volumétrique.

Moulin à café à doseur, meules plates 65mm

Électrique

Voltage : 230 V/1N ph/50/60 Hz

Puissance de raccordement : 0.34 kW

Type de prise : CE-SCHUKO

Informations générales

Poids net : 13 kg

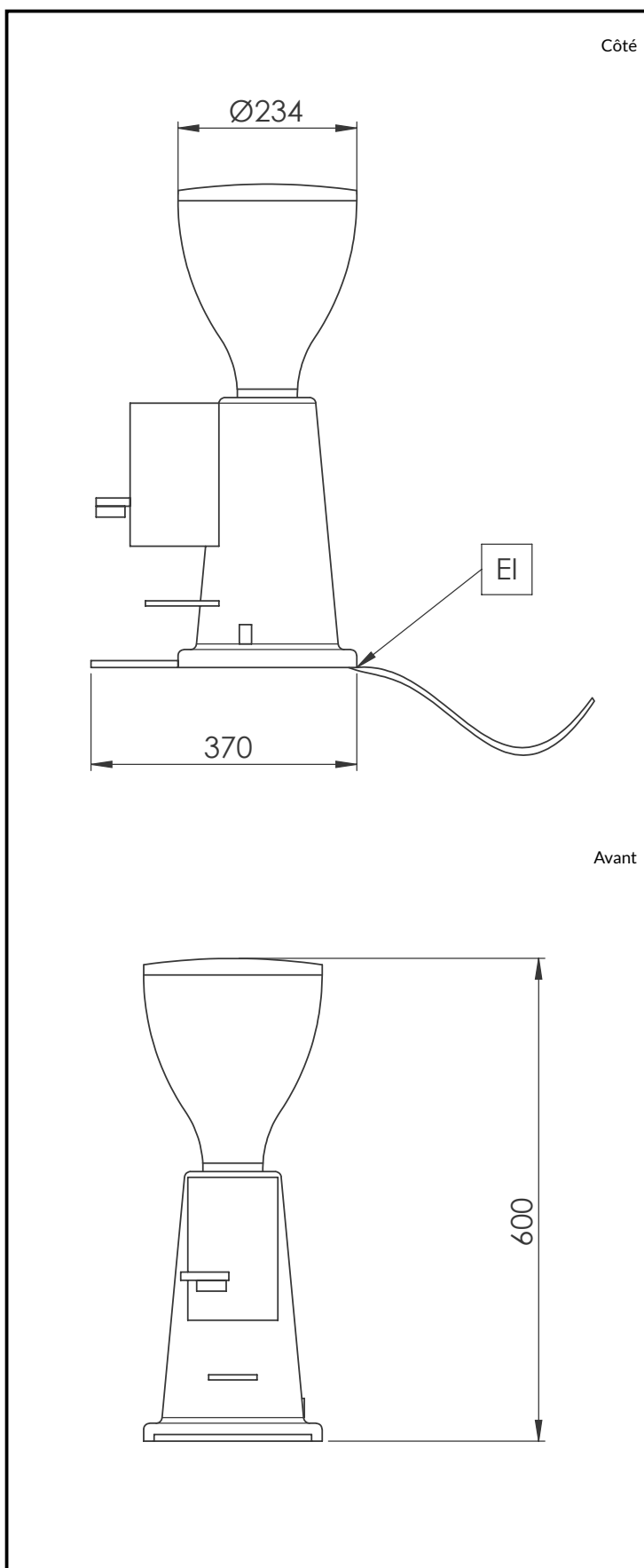
Poids brut : 14 kg

Hauteur brute : 300 mm

Largeur brute : 450 mm

Profondeur brute : 700 mm

Volume brut : 0.09 m³



La société se réserve le droit de modifier les spécifications techniques sans préavis.

2025.09.08

Part of  Electrolux
Professional
Group

UNIC